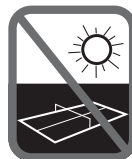
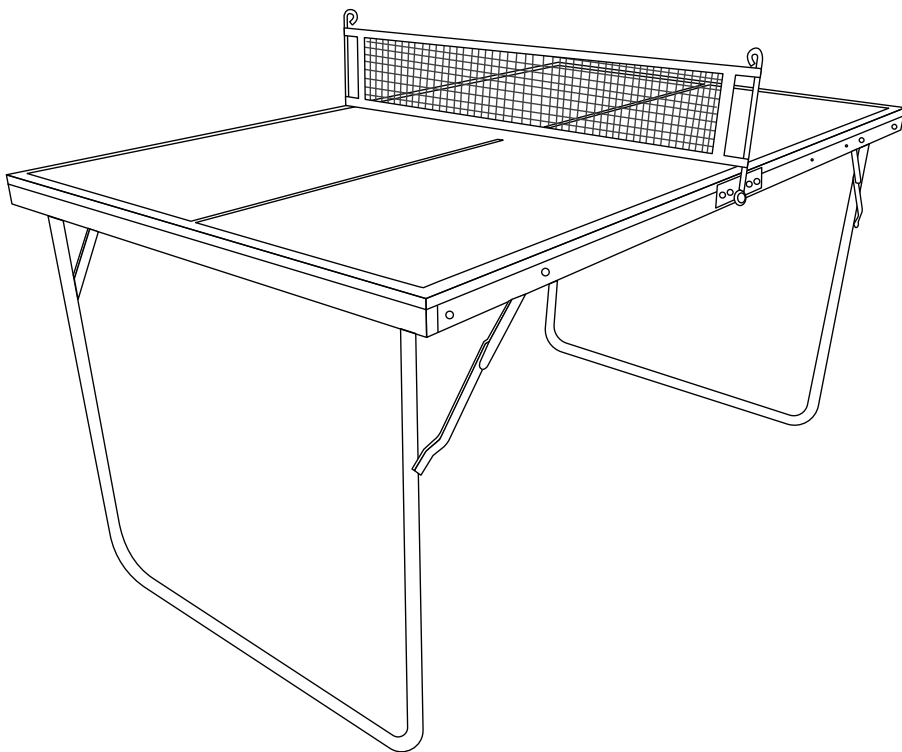


MEDEK

Mini Table de Ping Pong



CONSIGNES DE SÉCURITÉ

Conservez la fiche d'instructions afin de pouvoir vous y référer en cas de besoin, notamment pour l'entretien ou l'identification des composants par le service après-vente.






Veillez lire attentivement les instructions suivantes avant d'assembler et d'utiliser votre table de ping-pong. Elles contiennent des informations importantes concernant votre sécurité personnelle ainsi que l'utilisation et l'entretien de l'équipement.

- Il est essentiel de lire ces instructions avant d'assembler et d'utiliser cette table.
- La table doit être montée par un adulte, sur une surface plane, en suivant l'ordre numérique des instructions de montage.
- Vérifiez que vous disposez de toutes les pièces indiquées dans la liste des pièces avant de procéder au montage. Pour tout problème, veuillez contacter le service après-vente.
- Toutes les pièces de la table doivent être correctement assemblées conformément aux instructions de montage.
- N'utilisez la table qu'après l'avoir entièrement assemblée.
- La table de ping-pong ne doit être utilisée que pour l'usage pour lequel elle a été conçue, c'est-à-dire pour jouer avec des raquettes et des balles de ping-pong.
- Toute autre utilisation est interdite et dangereuse. ne peut être tenu responsable des dommages ou blessures résultant d'une utilisation incorrecte de la table.
- Les pièces endommagées ou usées peuvent causer des blessures ou réduire la durée de vie de votre table de tennis de table. Remettez immédiatement en place les pièces endommagées ou usées et n'utilisez pas la table tant qu'elle n'a pas été entièrement réparée. Dans tous les cas, contactez le service après-vente et ne modifiez rien vous-même.
- Votre table est conforme à toutes les règles de sécurité. Les réparations incorrectes, les modifications de conception (retrait des pièces d'origine, ajout d'autres pièces, etc... peuvent être préjudiciables à tous les utilisateurs.
- L'installation, le déplacement et le stockage de la table doivent être effectués sous la surveillance d'un adulte. Les enfants ne doivent pas déplacer la table eux-mêmes.
- Le propriétaire doit informer les autres personnes utilisant la table sur la manière de l'utiliser correctement et attirer leur attention sur toute source de danger, notamment en ce qui concerne le montage, le démontage ou le déplacement de la table.
- Ne tendez pas trop le filet.
- Retirez le filet avant de fermer votre table.



AVERTISSEMENT : Ne convient pas aux enfants de moins de 36 mois. Parties molles..

AVERTISSEMENTS!

	<p>Ne pas s'asseoir ou se tenir debout sur la table : risque d'effondrement.</p>		<p>Ne laissez pas les enfants sans surveillance autour de la table.</p>
	<p>La table ne doit pas être poussée par les plateaux en position ouverte.</p>		<p>Ne pas déplacer la table par les poteaux qui tiennent le filet.</p>
	<p>AVERTISSEMENT Ne convient pas aux enfants de moins de 36 mois. Petites pièces.</p>		<p>La table ne doit pas être placée sur une pente.</p> <p>Utilisez la table sur un sol plat et stable.</p> <p>Sur des surfaces irrégulières, il se peut qu'un ou plusieurs pieds ne reposent pas sur le sol.</p> <p>Il est recommandé de déplacer la table sur une surface plane.</p>



Risque de pincement lors de la manipulation.

- Veillez à ce qu'aucune personne ni aucun objet ne se trouve sur le chemin des plateaux lors de l'ouverture de la table.
- La manipulation de la table (assemblage, ouverture, fermeture ou stockage) doit toujours être effectuée par deux adultes afin d'éviter tout accident ou blessure.
- Ne posez pas d'objets lourds sur la table.
- Ne pas utiliser d'objets pointus sur le plateau ou la surface peinte.

MAINTENANCE

Pour assurer à votre table une longue durée de vie, nous vous conseillons de:

- de respecter les procédures de mise œuvre.
- nettoyer régulièrement la surface de jeu (ne pas utiliser de produits abrasifs ou lustrant).

Ce produit a été fabriqué à partir de composants recyclables et réutilisables. Informez-vous sur les services de recyclage des meubles de jardin dans votre région. Respectez les directives locales et ne jetez pas ces produits dans votre poubelle domestique. En recyclant ce produit, vous contribuerez à minimiser les effets négatifs sur l'environnement et la santé publique.

LE PLATEAU DE LA TABLE

Le plateau (surface de jeu) de votre table est en MDF (panneau de fibres à densité moyenne). Comme tous les produits en bois, il peut être affecté par les changements atmosphériques, c'est-à-dire la température et l'humidité. Il peut être affecté par les changements atmosphériques (température et humidité), ce qui peut entraîner un léger affaissement ou une déformation lorsque le plateau se dilate ou se contracte. Ce phénomène est normal et ne doit pas nous inquiéter car il n'affecte pas la surface de la table et donc le jeu.

LES PARTIES MOBILES DE VOTRE TABLE

Veillez à huiler toutes les pièces mobiles de votre table, y compris les points de pivotement. Cela garantira la sécurité et la facilité d'utilisation de votre table.

STOCKAGE DE VOTRE TABLE

- Ne pas stocker cette table à l'extérieur. Les conditions extérieures endommageront cette table. Même avec une housse, les tables IN-DOOR seront endommagées si elles sont utilisées à l'extérieur.
- Rangez la table en position repliée dans un endroit sec lorsqu'elle n'est pas utilisée.

NETTOYAGE DE LA TABLE

N'utilisez pas de chiffon mouillé pour nettoyer la surface de jeu. Essuyez immédiatement toute trace d'humidité.

Pour éviter d'endommager la surface de jeu de votre table, n'utilisez pas de produits chimiques, abrasifs ou de nettoyage sur la surface de jeu de la table.

Le non-respect des instructions d'utilisation ci-dessus peut entraîner des dommages à la table ou des blessures.

INSTRUCTIONS D'UTILISATION

Utilisation en intérieur uniquement. Assemblage par un adulte uniquement.

Retirez le filet avant de fermer votre table.

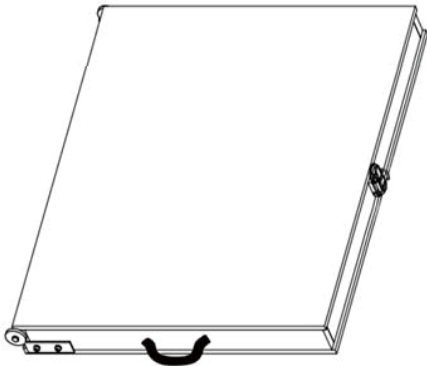
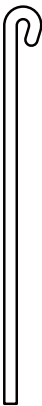
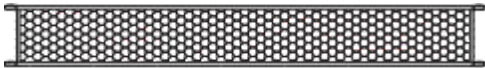


- Veuillez vérifier toutes les parties fonctionnelles de la table conformément aux instructions d'assemblage.

Après avoir terminé l'assemblage.

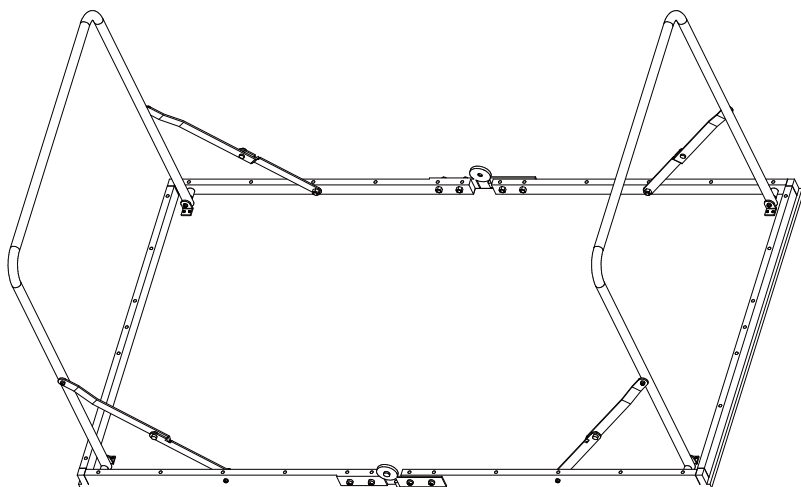
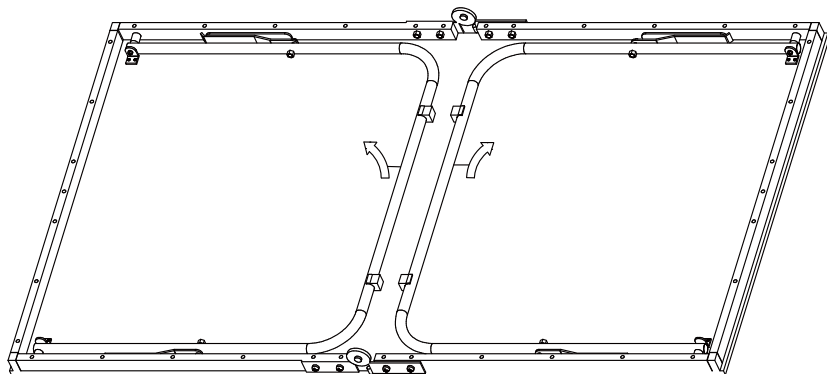
- Ne frappez pas le bord de la table car cela l'endommagerait. Lorsque vous n'utilisez pas la table, veuillez la plier et la couvrir.

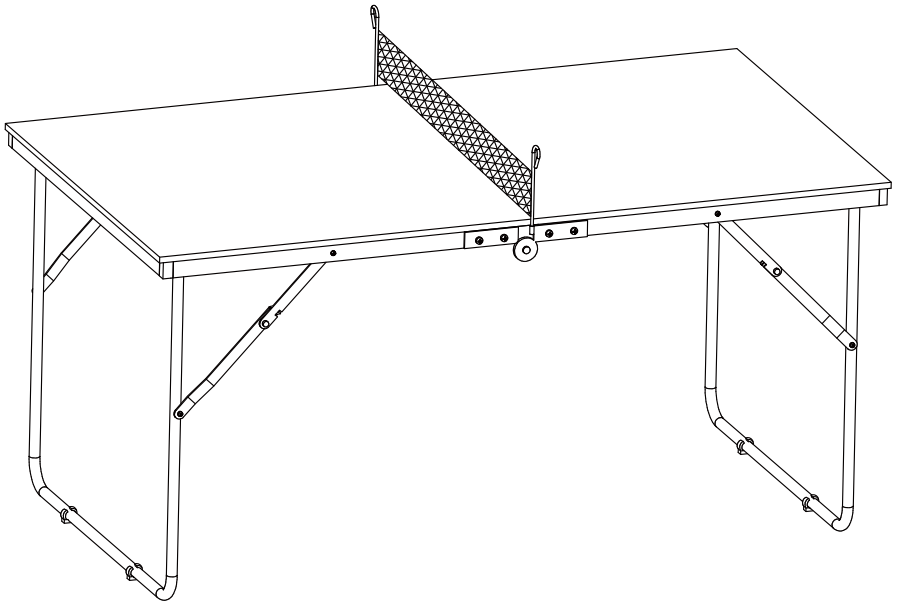
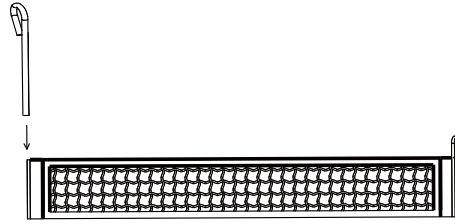
! ATTENTION : suivez attentivement les instructions lors de la manipulation de la table. La garantie ne couvre pas les dommages causés par une utilisation incorrecte.

Liste des pièces

<p>Ping Pong table</p> 	x1	<p>Tendeur</p> 	x2
<p>Filet</p> 	x1	<p>Raquettes</p> 	x2
		<p>Balles</p> 	x3

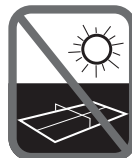
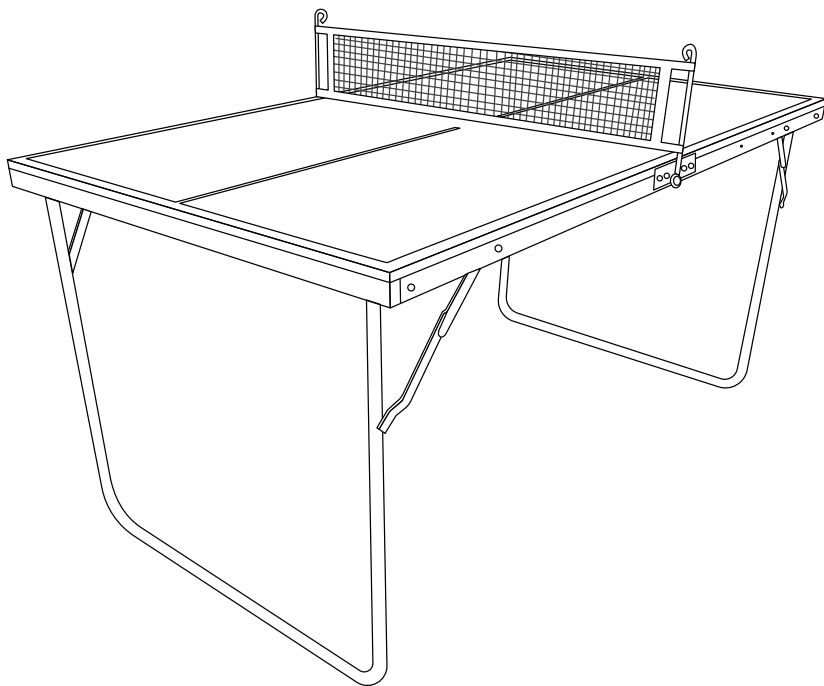
MONTAGE





MEDEK

Mini pingpong tafel



VEILIGHEIDSINSTRUCTIES

Bewaar het instructieblad zodat u het indien nodig kunt raadplegen, met name voor onderhoud of identificatie van onderdelen door de dienst na verkoop..









Lees de volgende instructies zorgvuldig door alvorens uw tafeltennistafel te monteren en te gebruiken. Ze bevatten belangrijke informatie over uw persoonlijke veiligheid en het gebruik en onderhoud van het materiaal.

- Het is essentieel dat u deze instructies leest voordat u deze tafel in elkaar zet en gebruikt.
- De tafel moet worden gemonteerd door een volwassene, op een vlakke ondergrond, in de numerieke volgorde van de montage-instructies.
- Controleer of u alle in de onderdelenlijst vermelde onderdelen hebt voordat u doorgaat met de montage. Neem bij problemen contact op met de serviceafdeling.
- Alle onderdelen van de tafel moeten correct worden gemonteerd volgens de montagehandleiding.
- Gebruik de tafel niet voordat deze volledig is gemonteerd.
- De tafeltennistafel mag alleen worden gebruikt voor het doel waarvoor hij is ontworpen, d.w.z. voor het spelen met tafeltennisbatjes en -balletjes.
- Elk ander gebruik is verboden en gevaarlijk. kan niet aansprakelijk worden gesteld voor schade of letsel als gevolg van onjuist gebruik van de tafel.
- Beschadigde of versleten onderdelen kunnen letsel veroorzaken of de levensduur van uw tafeltennistafel verkorten. Vervang beschadigde of versleten onderdelen onmiddellijk en gebruik de tafel niet totdat deze volledig is gerepareerd. Neem in ieder geval contact op met de servicedienst en breng zelf geen wijzigingen aan.
- Uw tafel voldoet aan alle veiligheidsvoorschriften. Verkeerde reparaties, ontwerpwijzigingen (verwijderen van originele onderdelen, toevoegen van andere onderdelen, enz.
- Installatie, verplaatsing en opslag van de tafel moeten worden uitgevoerd onder toezicht van een volwassene. Kinderen mogen de tafel niet zelf verplaatsen.
- De eigenaar moet andere gebruikers van de tafel informeren over het juiste gebruik en hen wijzen op elke bron van gevaar, vooral bij het monteren, demonteren of verplaatsen van de tafel.
- Draai het net niet te strak aan.
- Verwijder het net voordat u de tafel sluit.



WAARSCHUWING: Niet geschikt voor kinderen jonger dan 36 maanden. Kleine onderdelen..

WAARSCHUWING!

	<p>Niet op de tafel zitten of staan: instortingsgevaar.</p>		<p>Laat kinderen niet zonder toezicht rond de tafel.</p>
	<p>De tafel mag in geopende toestand niet door de dienbladen worden geduwd.</p>		<p>Beweeg de tafel niet de tafel niet bij de palen die het net vasthouden.</p>
	<p>WAARSCHUWING Niet geschikt voor kinderen jonger dan 36 maanden. Kleine onderdelen</p>		<p>De tafel mag niet op een helling worden geplaatst.</p> <p>Gebruik de tafel op een vlakke, stabiele vloer.</p> <p>Op een ongelijke ondergrond is het mogelijk dat een of meer poten niet op de vloer rusten. Het wordt aanbevolen de tafel op een vlakke ondergrond te plaatsen.</p>



Risico op beknelling bij het hanteren.

- Zorg ervoor dat er zich geen personen of voorwerpen in de weg van de trays bevinden wanneer u de tafel opent.
- Het hanteren van de tafel (monteren, openen, sluiten of opbergen) moet altijd door twee volwassenen gebeuren om ongelukken of verwondingen te voorkomen.
- Plaats geen zware voorwerpen op de tafel.
- Gebruik geen scherpe voorwerpen op het tafelblad of het gelakte oppervlak..

ONDERHOUD

Om een lange levensduur van uw tafel te garanderen, adviseren wij u om

- de installatieprocedures te respecteren.
- het speeloppervlak regelmatig te reinigen (geen schuur- of polijstmiddelen gebruiken).

Dit product is vervaardigd uit recycleerbare en herbruikbare onderdelen. Informeer naar recyclingdiensten voor tuinmeubelen in uw omgeving. Volg de lokale richtlijnen en gooi deze producten niet bij het huishoudelijk afval. Door dit product te recyclen, helpt u de negatieve effecten op het milieu en de volksgezondheid tot een minimum te beperken.

DE TAFELBLAD

Het blad (speeloppervlak) van uw tafel is gemaakt van MDF (medium density fibreboard).

Zoals alle houtproducten kan het worden beïnvloed door atmosferische veranderingen, d.w.z. temperatuur en vochtigheid. Het kan worden beïnvloed door atmosferische veranderingen (temperatuur en vochtigheid), wat een lichte doorbuiging of vervorming kan veroorzaken wanneer het blad uitzet of krimpt. Dit is normaal en hoeft geen reden tot bezorgdheid te zijn, want het tast het oppervlak van de tafel en dus het spel niet aan.

DE BEWEGENDE DELEN VAN UW TAFEL

Zorg ervoor dat u alle bewegende delen van uw tafel, inclusief de draaipunten, met olie insmeert. Dit zorgt ervoor dat uw tafel veilig en gemakkelijk te gebruiken is..

OPSLAG VAN UW TAFEL

- Bewaar deze tafel niet buiten. Buitenomstandigheden zullen deze tafel beschadigen. Zelfs met een hoes worden IN-DOOR tafels beschadigd als ze buiten worden gebruikt.
- Bewaar de tafel in opgevouwen toestand op een droge plaats wanneer u hem niet gebruikt.

SCHOONMAKEN VAN DE TAFEL

Gebruik geen natte doek om het speeloppervlak te reinigen. Veeg vocht onmiddellijk weg. Gebruik geen chemische, schurende of reinigende producten op het speeloppervlak van uw tafel om beschadiging van het speeloppervlak te voorkomen..

Het niet opvolgen van bovenstaande bedieningsinstructies kan leiden tot schade aan de tafel of letsel aan personen..

GEBRUIKSAANWIJZING

Alleen voor gebruik binnenshuis. Montage door een volwassene uniekement.



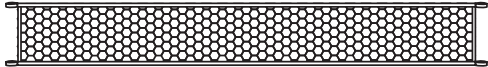


Verwijder het net voordat u uw tafel sluit.

- Controleer alle functionele onderdelen van de tafel volgens de montagehandleiding. Na de montage.
- Sla niet op de rand van de tafel, want dan wordt deze beschadigd. Wanneer u de tafel niet gebruikt, vouwt u hem op en dekt u hem af.



LET OP: Volg de instructies zorgvuldig op bij het hanteren van de tafel.
De garantie dekt geen schade veroorzaakt door onjuist gebruik..

LIJST VAN TOEBEHOREN

<p>Tafeltennistafel</p> 	<p>x1</p>	<p>net onderst euning</p> 	<p>x2</p>
<p>Net</p> 	<p>x1</p>	 <p>Tafeltennisracket</p>	<p>x2</p>
		 <p>Tafeltennisbal</p>	<p>x3</p>

MONTAGE

